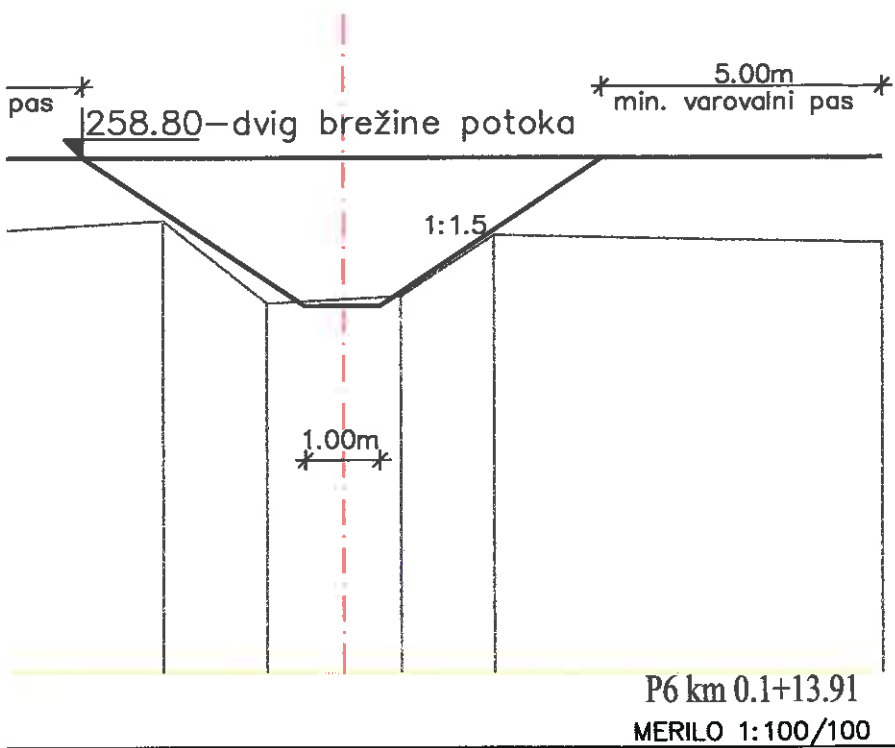
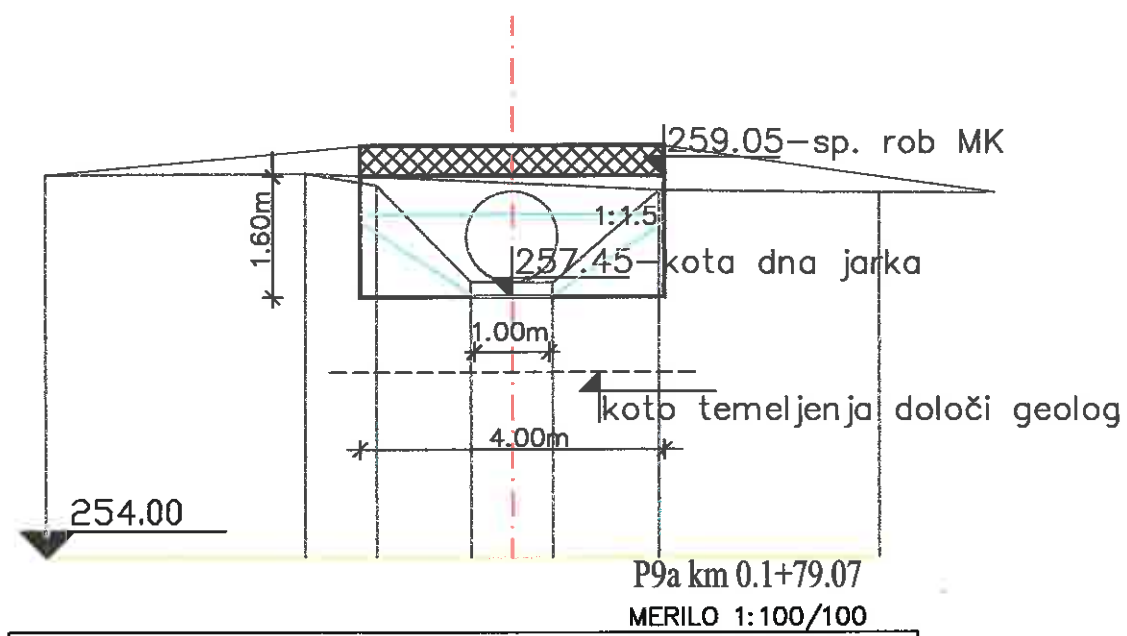


NE POTOKA

NOVA PREMOSTITEV dim. 4.00x1.60m



6.57	7.94	8.94	9.71	10.95	16.10
257.97	256.88	256.93	256.97	257.78	257.68



0.00	3.42	4.37	5.61	6.69	8.07	11.00
259.07	259.09	258.93	257.65	257.64	258.86	258.85

Št. proj.:		Opis spremembe:		
Investitor: OBČINA ŠENTJUR Mestni trg 10, 3230 Šentjur				Objekt: Ureditev IC Šentju
Naročnik: OBČINA ŠENTJUR Mestni trg 10, 3230 Šentjur				Naslov risbe: KARAI PROFIL
Izvajalec: IZS 2211				
Odgovorni vodja projekta:		Ime:		
Odgovorni projektant:		Id. št.		
Projektant:		Branko Skutnik IZS G-0246		
Obdelal:		Boštjan Pečnik IZS G-0246		
Št. proj.:	Št. načrta:	Faza:	Datum:	Šifra projektne dokumentacije:
16041-09-K1/09	30/09	PGD	Oktober 2009	