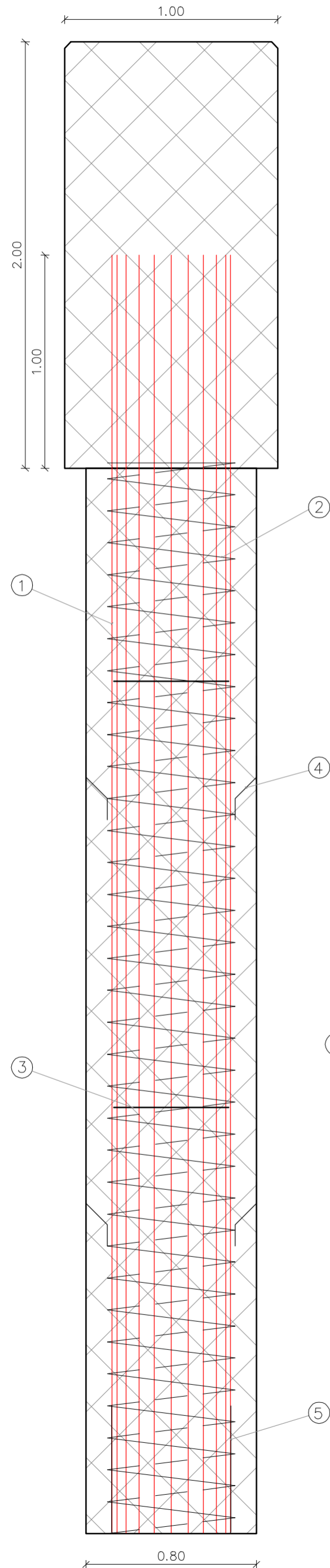
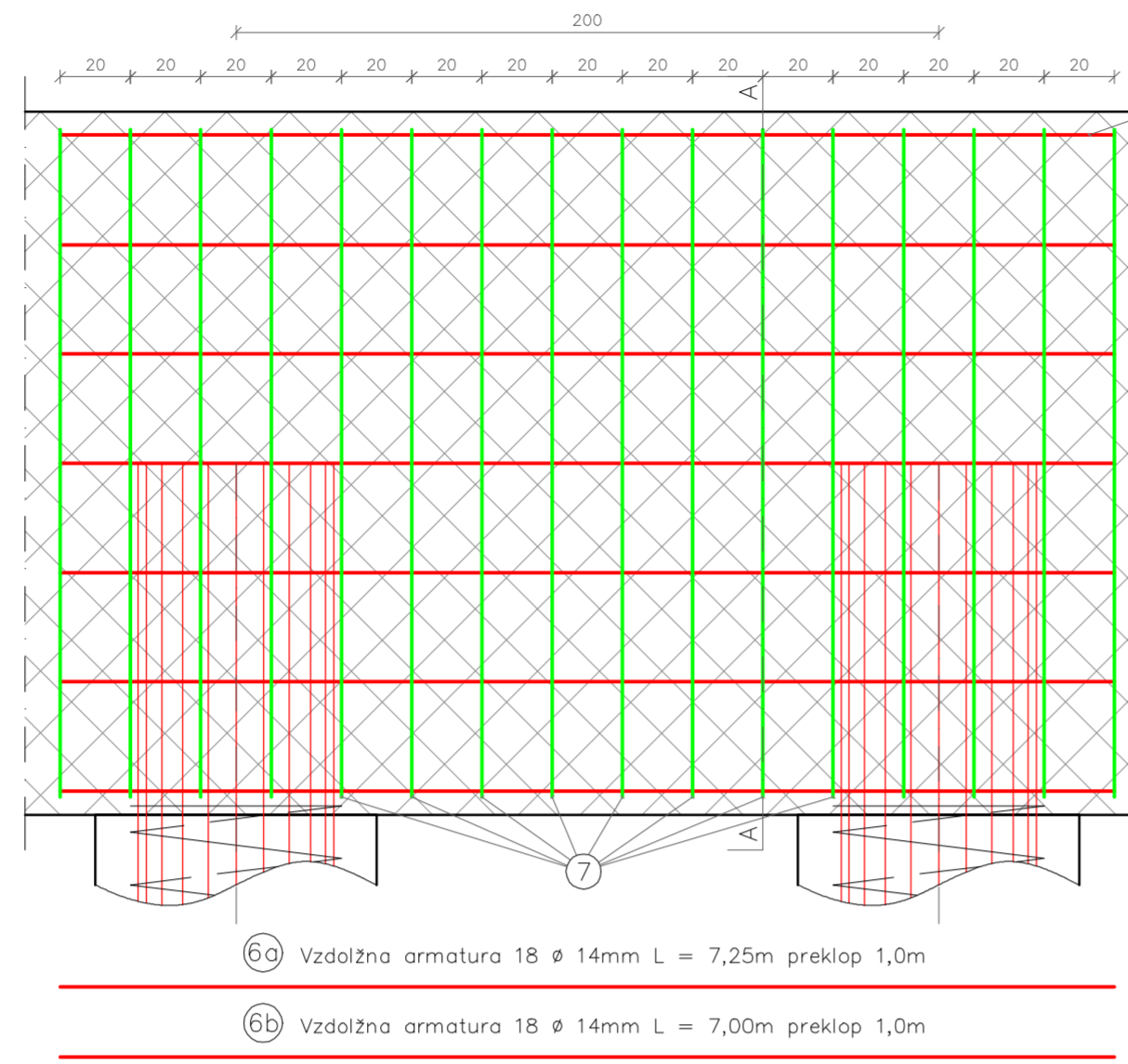


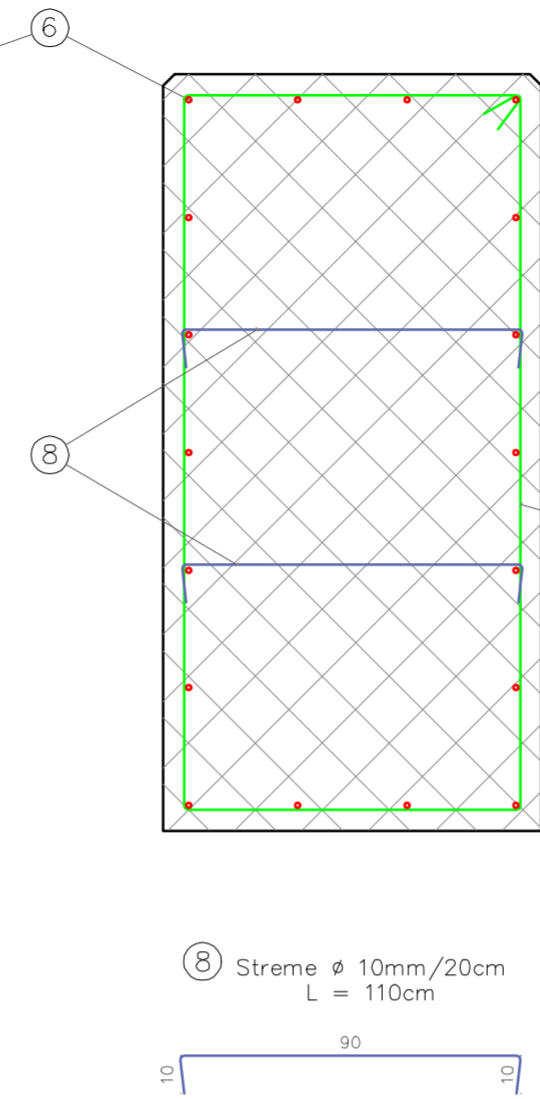
PREČNI PREREZ PILOTA



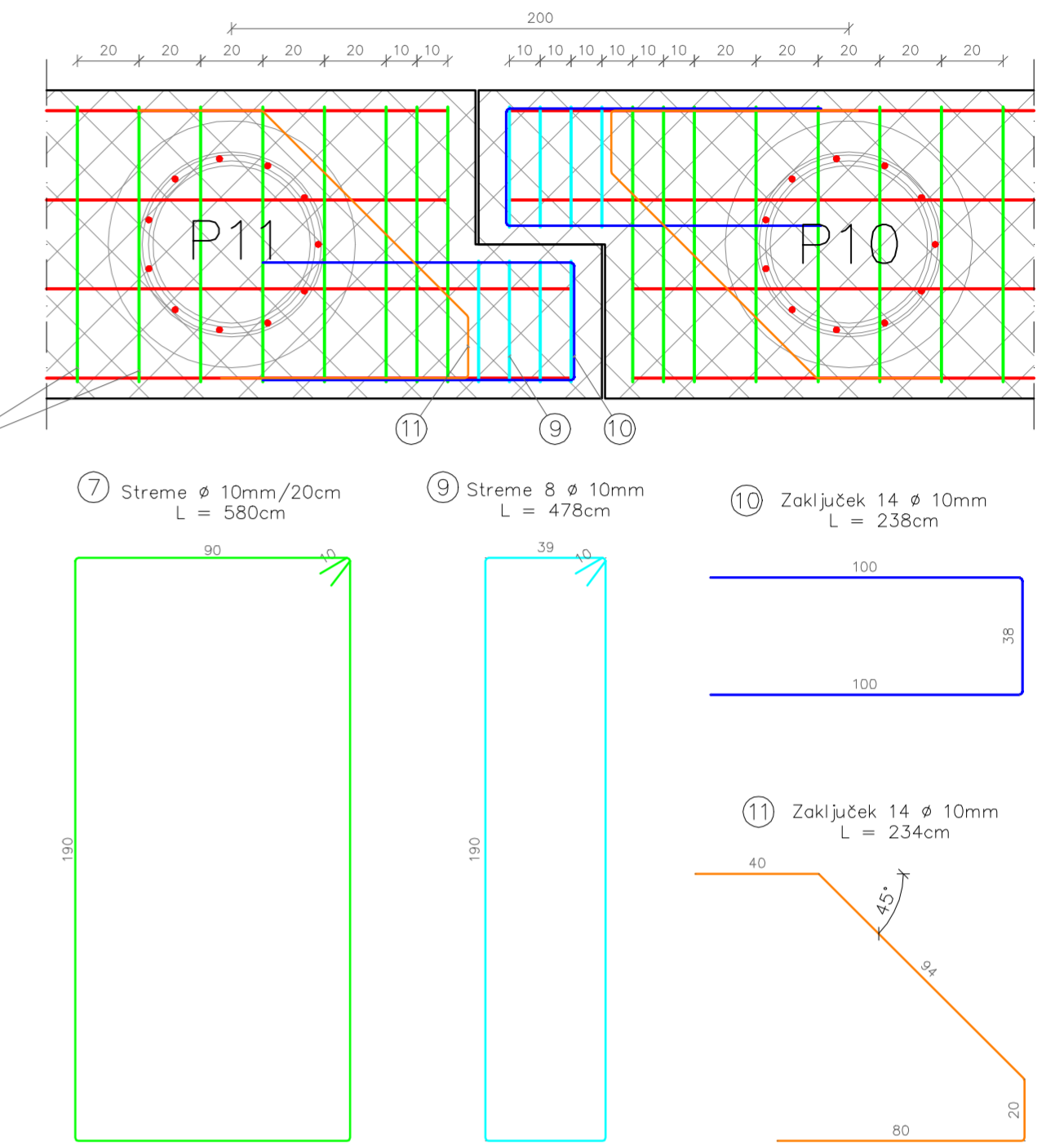
NARIS GREDE



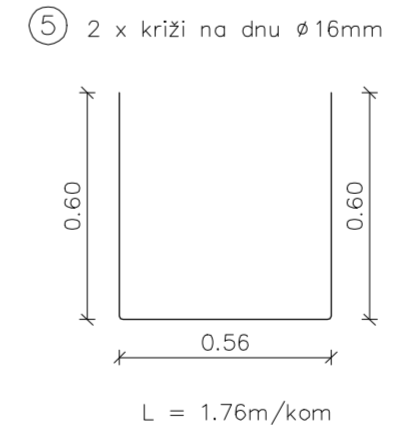
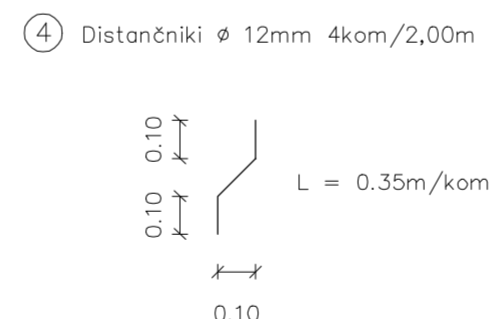
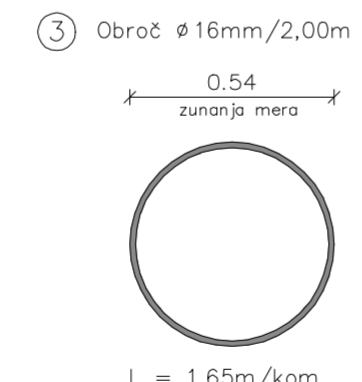
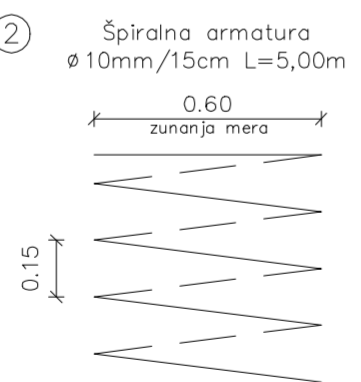
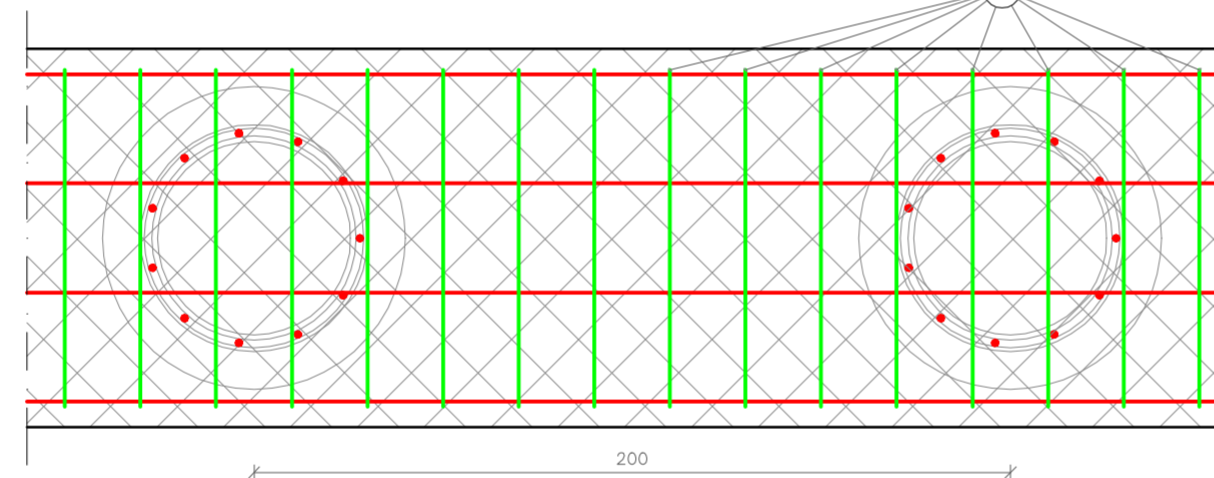
PREREZ GREDE A-A



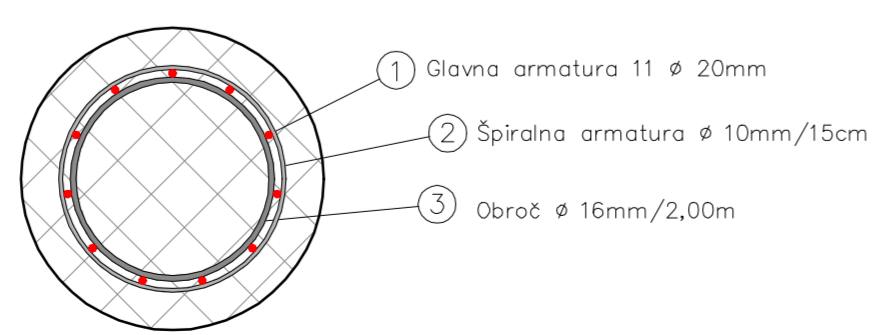
PRIKAZ DODATNE ARMATURE ZARADI DILATACIJE



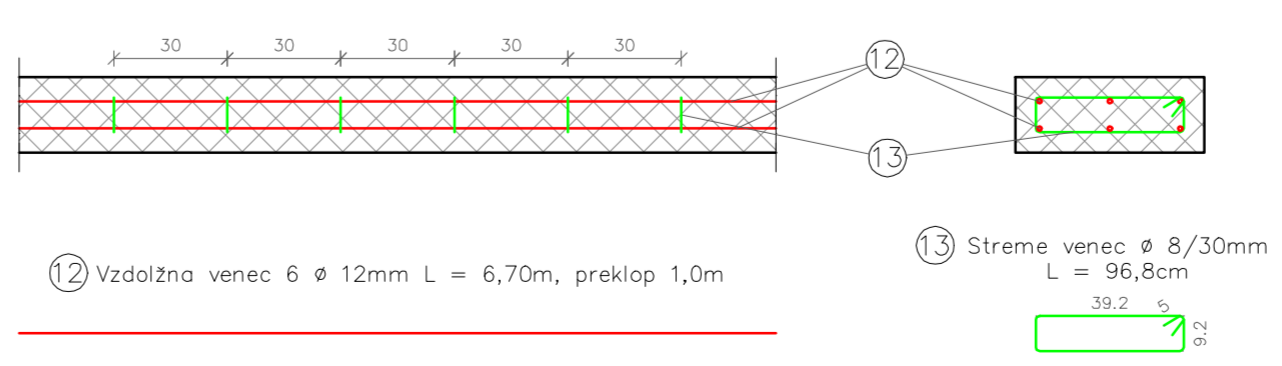
TLORIS GREDE



TLORIS PILOTA



TLORIS VENCA OBLOGE



IZVLEČEK ARMATURE V PILOTIH \varnothing 80 cm P1 -P17

zap.št.	opis	\varnothing	kom	dolžina (m)	število pilotov	skupaj (m)	kg/m	teža skupaj (kg)	teža 1 pilot
1.	glavna	20	11	6,00	17	1.122,00	2,45	2.748,90	161,70
2.	špirala	10/15cm	ovojev	dolžina (m)	pilotov	1.070,66	0,649	694,86	40,87
			št.obročev	dolžina (m)	pilotov				
3.	obroči	16/2m	kom/pilot	dolžina (m)	pilotov	57,80	1,638	94,68	5,57
			kom/pilot	dolžina (m)	pilotov				
4.	distančniki	12	kom/pilot	dolžina (m)	pilotov	47,60	0,92	43,79	2,58
			kom/pilot	dolžina (m)	pilotov				
5.	križi	16	kom/pilot	dolžina (m)	pilotov	59,84	1,638	98,02	5,77
			kom/pilot	dolžina (m)	pilotov				
Skupaj								3.680,24	216,48

IZVLEČEK ARMATURE V GREDI 200/100

zap.št.	opis	\varnothing	kom	dolžina (m)	število v prerezu	skupaj (m)	kg/m	teža skupaj (kg)
6.a	vzdolžna	14	4	7,25	18	522,00	1,252	653,54
6.b	vzdolžna	14	2	7,00	18	252,00	1,252	315,50
7.	gl. streme	10	166	5,80	1	962,80	0,649	624,86
8.	streme	10	332	1,10	1	365,20	0,649	237,01
9.	dod. streme	10	8	4,78	1	38,24	0,649	24,82
10.	zaključek	10	14	2,38	1	33,32	0,649	21,62
11.	zaključek	10	14	2,34	1	32,76	0,649	21,26
Skupaj								1.898,62

IZVLEČEK ARMATURE V VENCU 20/50

zap.št.	opis	\varnothing	kom	dolžina (m)	število v prerezu	skupaj (m)	kg/m	teža skupaj (kg)
12.	vzdolžna	12	5	6,70	6	201,00	0,92	184,92
13.	streme	8	99	0,97	1	95,83	0,409	39,20
Skupaj								224,12



Dimičeva ulica 14, 1000 Ljubljana
 tel: 051-612-099
 e: milan.zerjal@geogaia.si
 w: www.geogaia.si

Naročnik:	Občina Šentjur, Mestni trg 10, 3230 Šentjur
Objekt:	Plaz na JP 896811 Zgornja Košnica Pogorevec
Predmet:	Armaturni načrt Merilo 1:20
Arh. št.:	117G/2018 Datum: APRIL 2018 Priloga:G.5