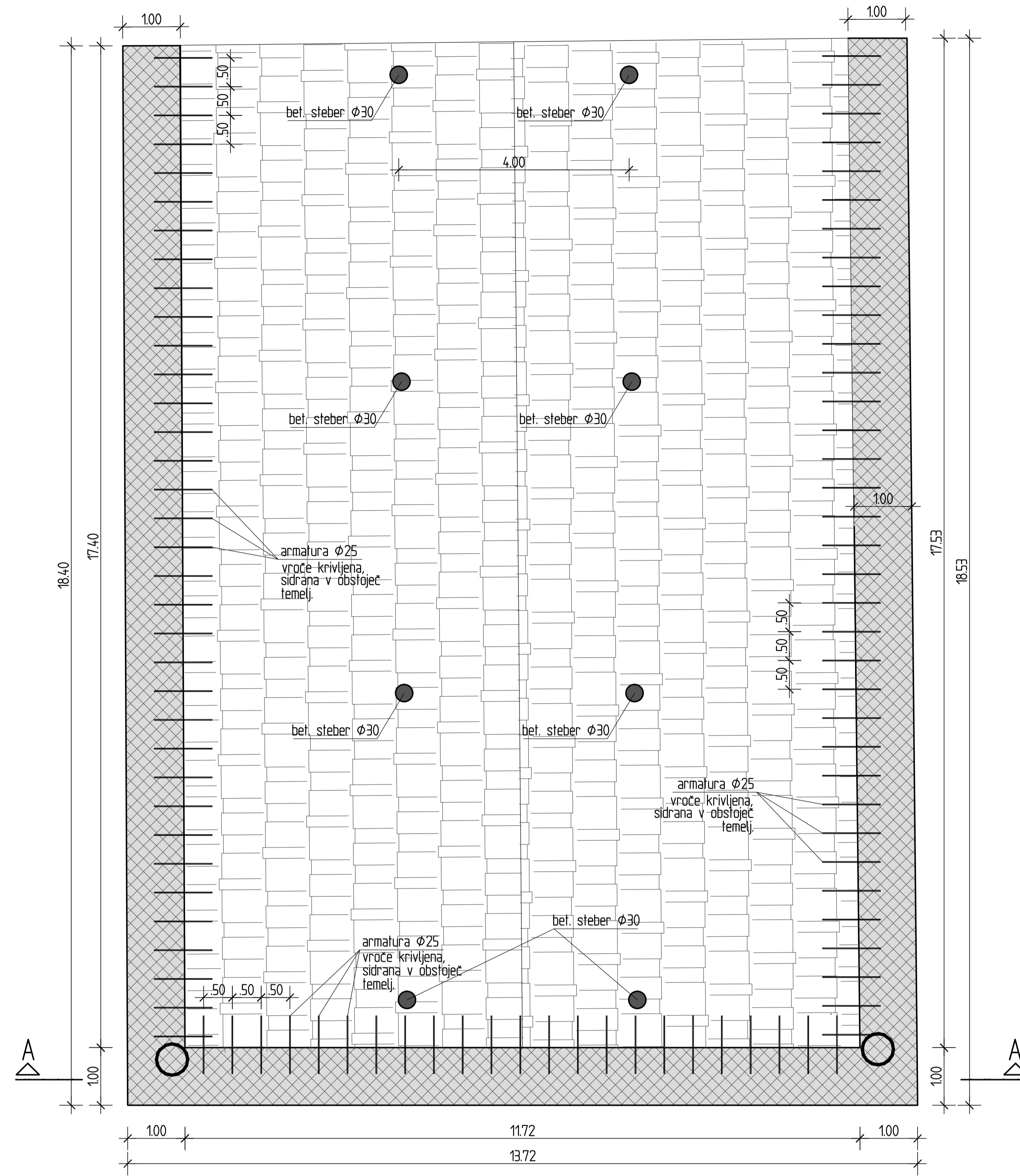
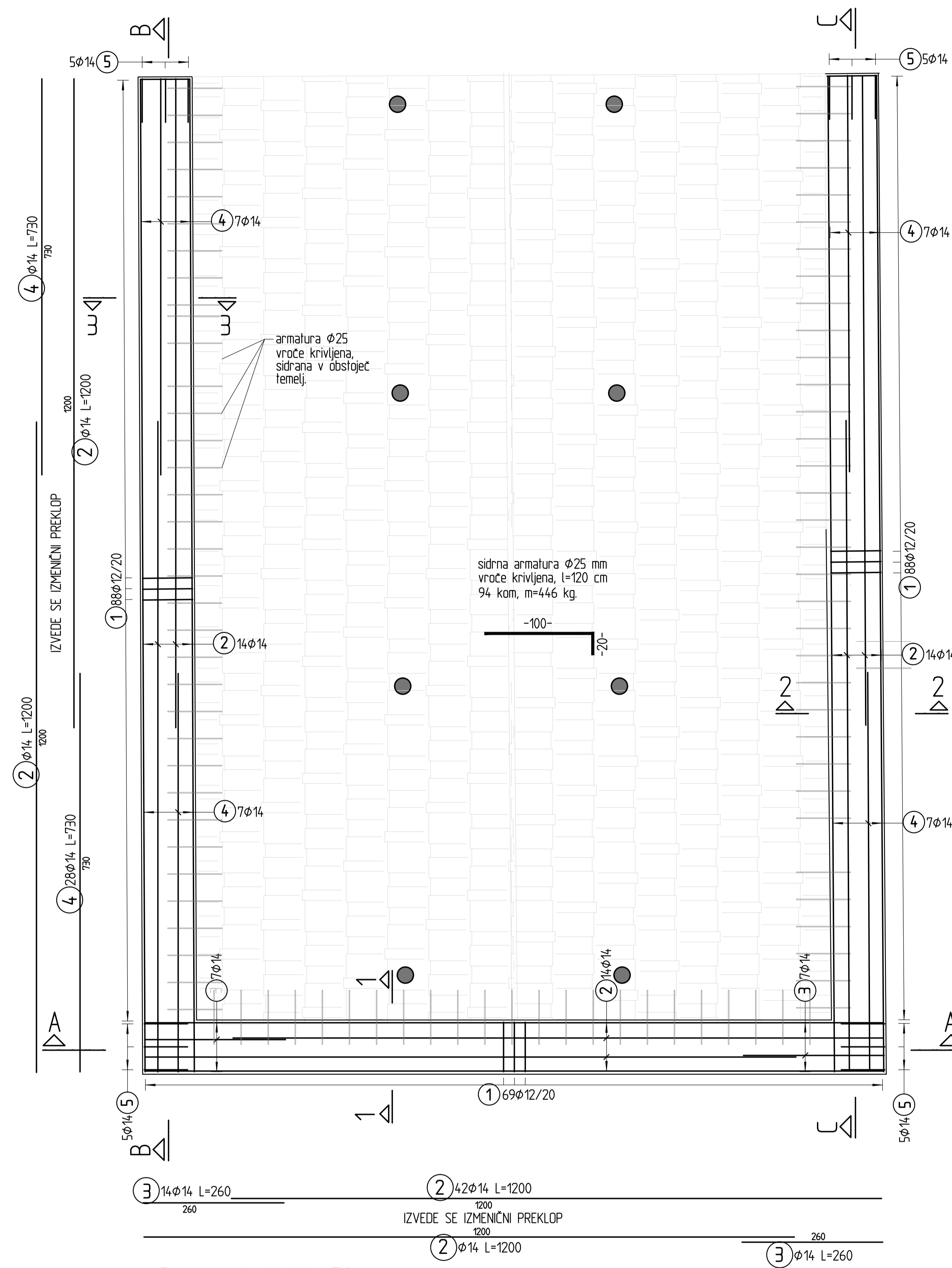


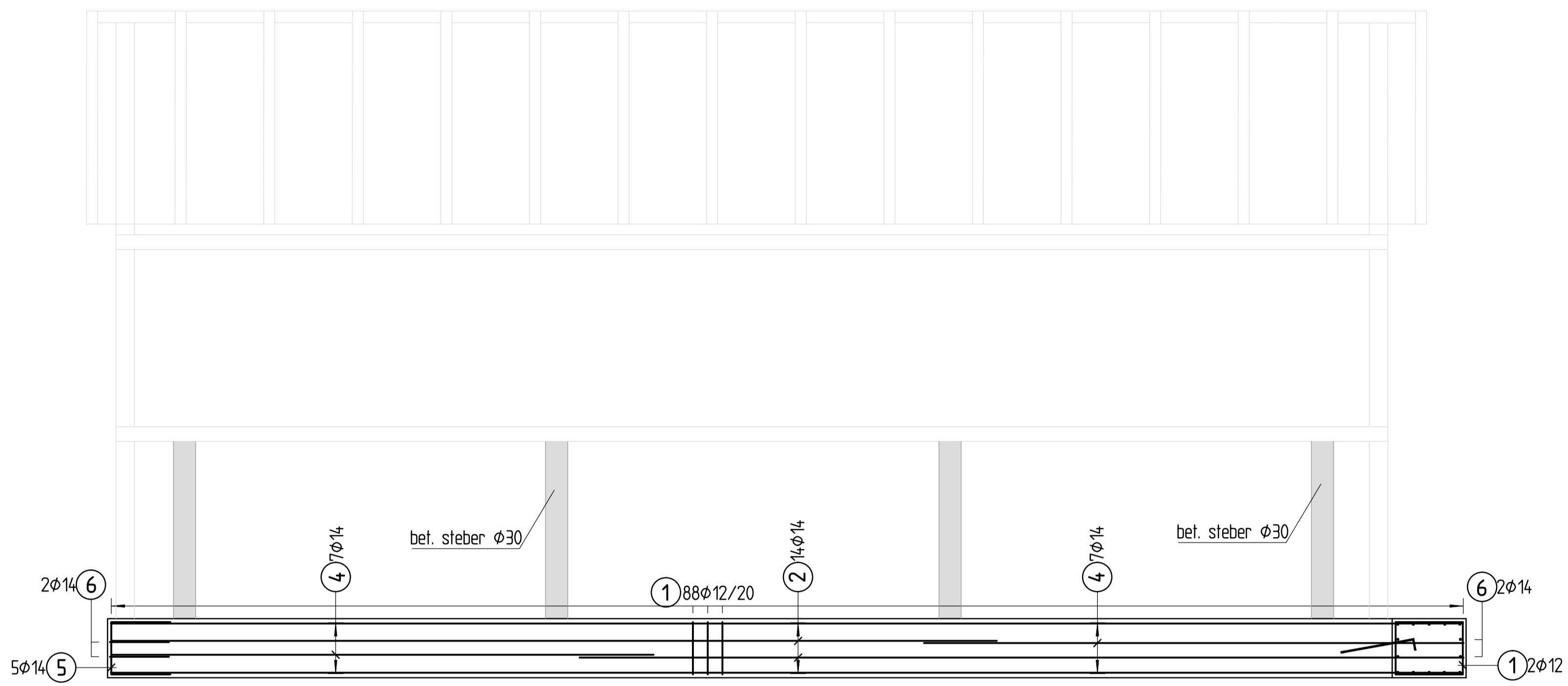
Tloris M 1:50



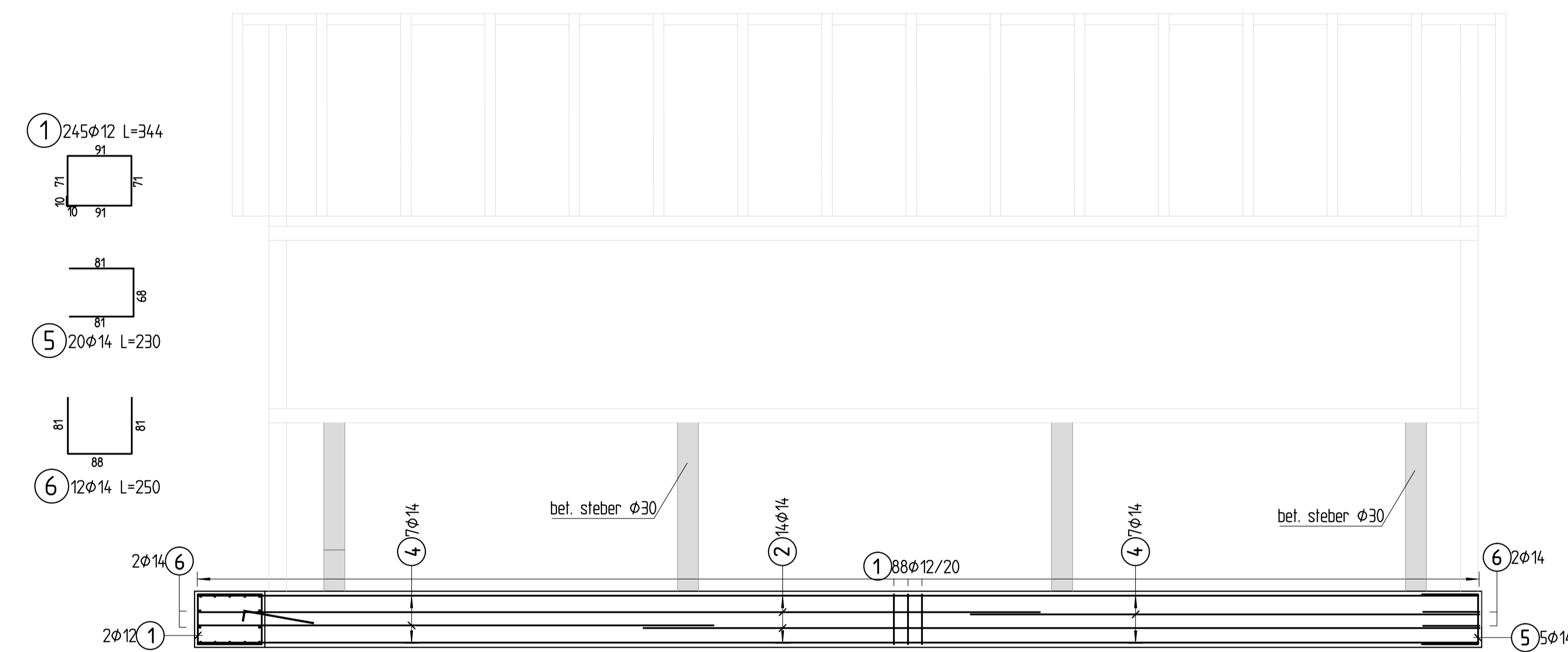
Tloris M 1:50



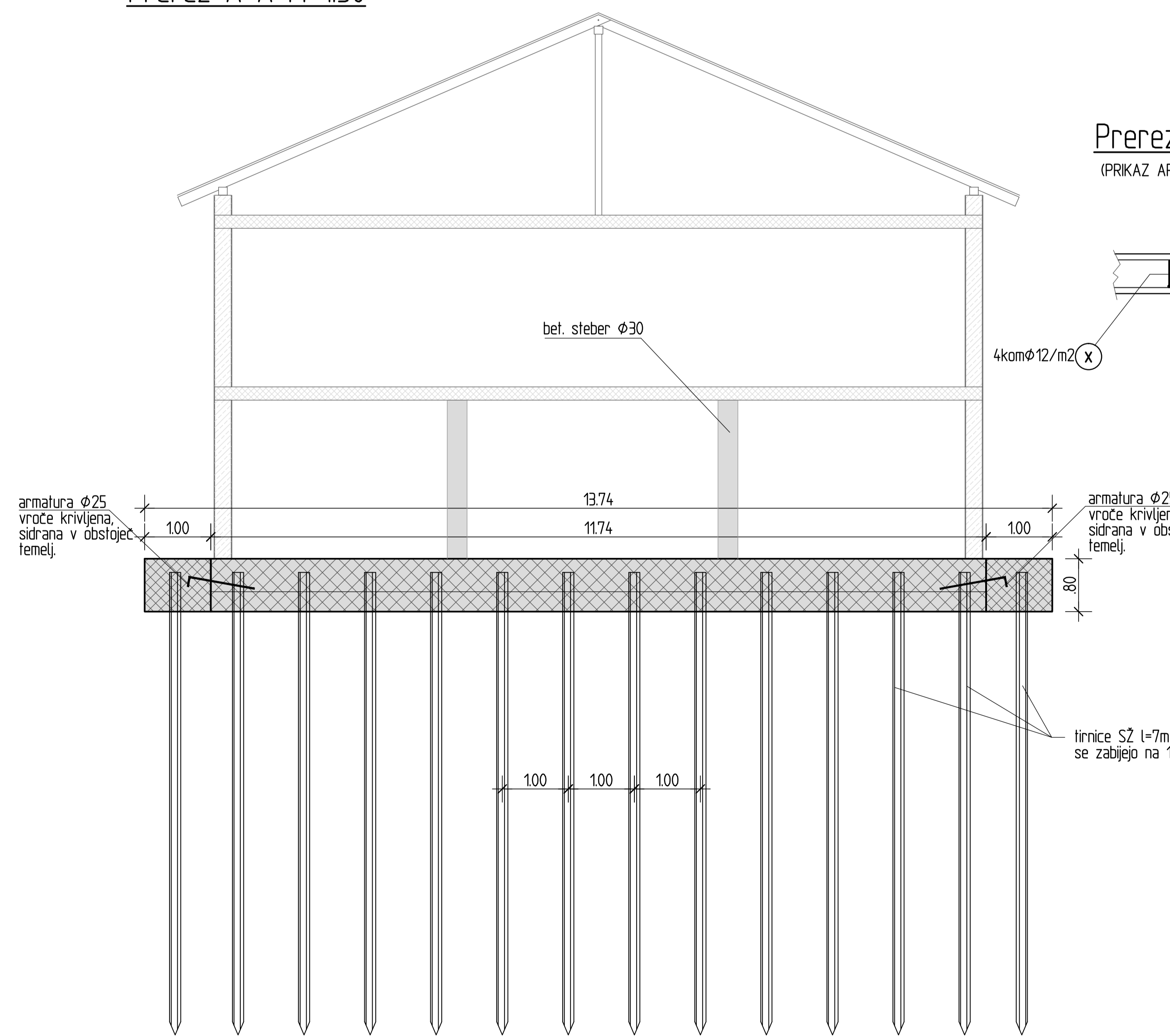
Prerez B-B M 1:50



Prerez C-C M 1:50



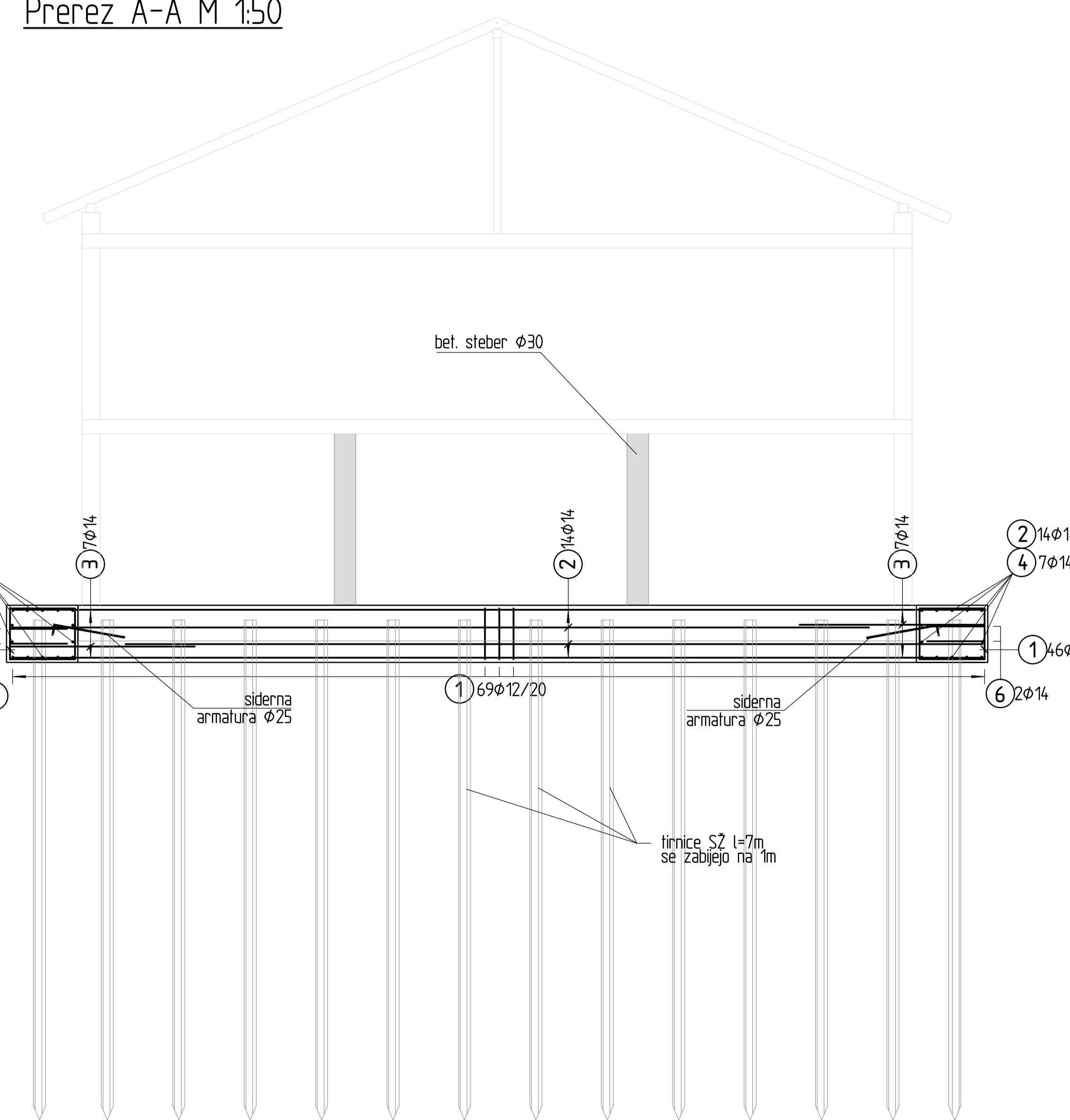
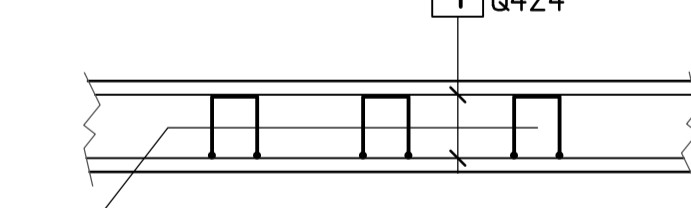
Prerez A-A M 1:50



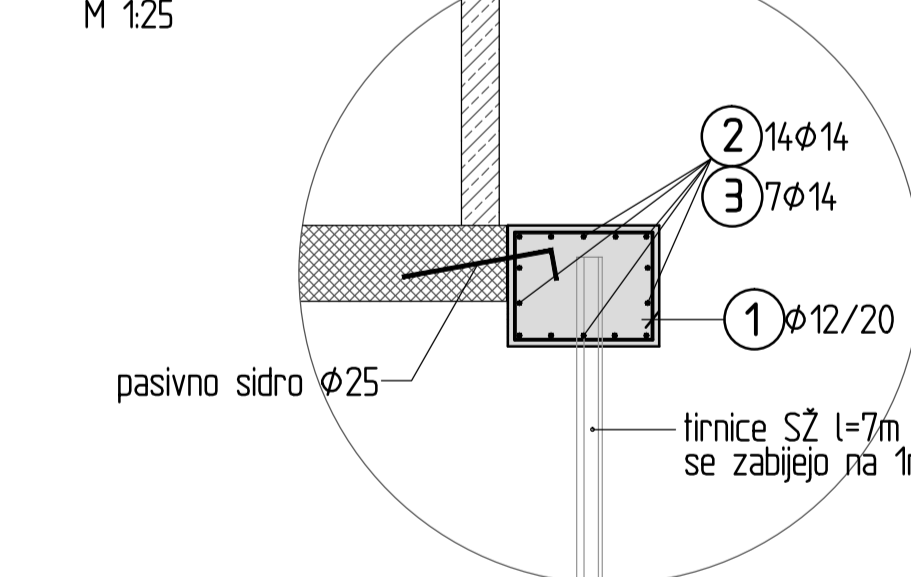
Prerez A-A M 1:50

Prerez temelja 1:25

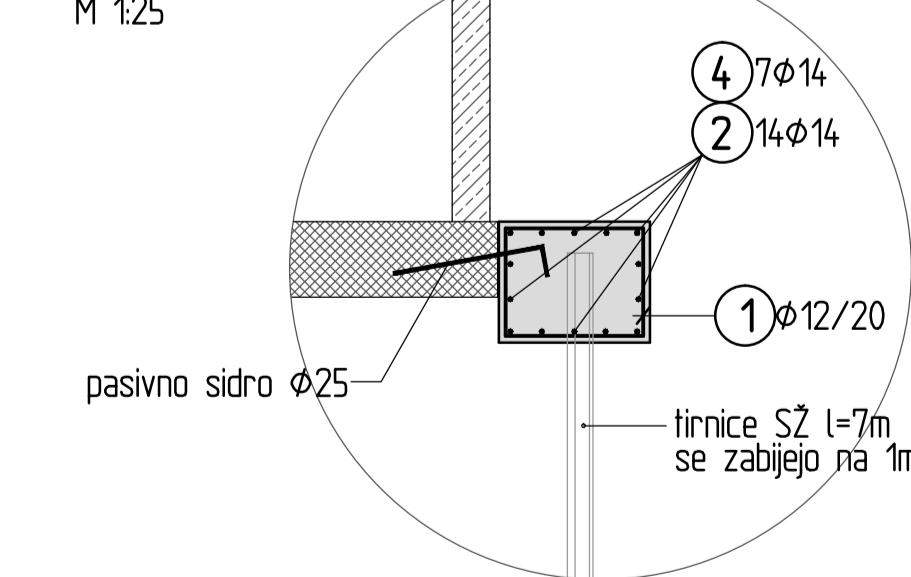
(PRIKAZ ARM. MREŽE)



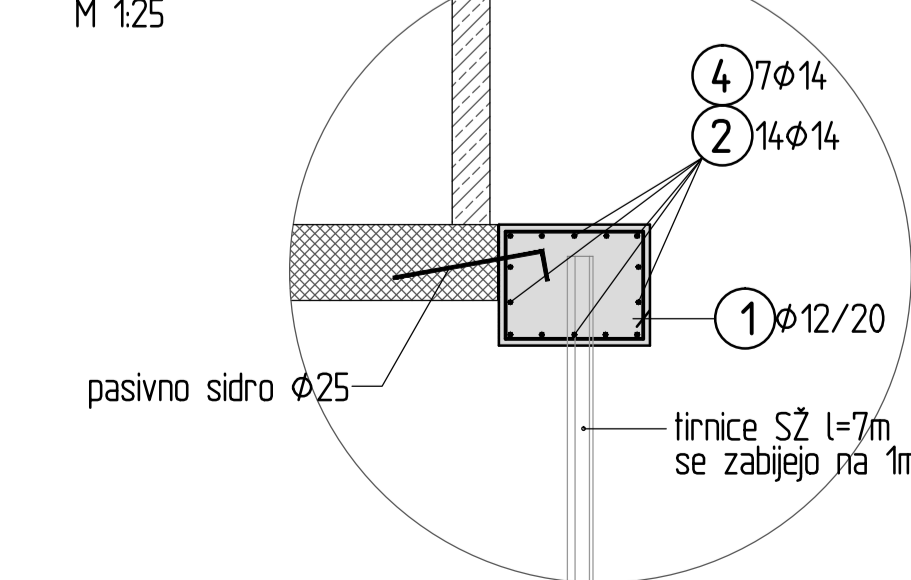
detalj 1-1



detalj 2-2



detalj 3-3



Občina Sentjur Mestni trg 10, 3230 Sentjur		št. projekta: 863/18 št. računa: 863/18 datum: januar 2019 merilo: 1:250
avtor: M. Krnjak inš. projektant: M. Krnjak št. št. del: IZS G-054		objekat: sanacija stabilizacija Hša Obresnik, kiviča 19 mesto: in sanacija plazu nad hišo in prof. kmetiji vrsta: PZ št. št. del: IZS G-054
avtor: A. Malčič gr. inš.		vrsta: armaturni načrt št. objekta: 1072 št. računa: 004.2160 vrsta: G4 avtor: 88.600. Maribor št. št. del: 863/18-G4